

Elektronischer Klimaregler für 2-Rohr-Leitungssysteme Electronic controller for the control of the heating/cooling operations performed by 2-pipe systems Régulateur pour le contrôle des opérations de chauffage/refroidissement exécutées par des systèmes à deux tubes

Sicherheitshinweis!



Dieses Gerät darf nur durch eine Elektrofachkraft geöffnet und gemäß dem entsprechenden Schaltbild im Gehäusedeckel / in der Bedienungsanleitung installiert werden. Dabei sind die bestehenden Sicherheitsvorschriften zu beachten.

Achtung! Der Betrieb in der Nähe von Geräten, welche nicht den EMV-Richtlinien entsprechen, kann zur Beeinflussung der Gerätefunktion führen. Nach der Installation ist der Betreiber, durch die ausführende Installationsfirma, in die Funktion und Bedienung der Regelung einzuweisen. Die Bedienungsanleitung muss für Bedien- und Wartungspersonal an frei zugänglicher Stelle aufbewahrt werden.

1. Anwendung

Dieser Regler wurde speziell zur Heiz-/Kühlregelung in 2-Rohr-Leitungssysteme für Hotel-, Wohn- und Geschäftsräume entwickelt und kann bis zu 5 Ventilantriebe (24V~, stromlos geschlossen) ansteuern. Gegebenenfalls benötigte Temperaturbegrenzungen müssen zusätzlich installiert werden. Für andere, vom Hersteller nicht vorherzusehende Einsatzgebiete, sind die dort gültigen Sicherheitsvorschriften zu beachten. Eignung hierfür siehe Punkt 8. Gewährleistung.

2. Funktionen

Der KTRTB erfasst mit einem internen Fühler die Raumtemperatur und aktiviert bei Abweichung zum eingestellten Sollwert die Heizung bzw. Kühlung. Durch die Verwendung eines Triacs als Schaltelement statt eines Relais/Bimetalls entstehen keine Schaltgeräusche im Betrieb.

2.1 Heiz-/Kühlschaltung

Der Regler verfügt über einen gemeinsamen Heiz-/Kühlausgang, der über einen externen Kontakt (Change-Over-Kontakt) umgeschaltet wird. So ist es möglich, eine zentrale Umschaltung für alle Regler zu realisieren. Der Wirksinn kann mit dem Schalter 2 (siehe Punkt 6.) an den Kontakt angepasst werden. Verdrahtung siehe Punkt 6.

2.2 Energiesparfunktion (ECO Betrieb)

Durch einen externen Kontakt (ECO Kontakt) kann die Energiesparfunktion ausgelöst werden. Wird diese Funktion gewählt, wird im Heizbetrieb auf eine um 3K geringere und im Kühlbetrieb auf eine um 3K höhere Temperatur geregelt. So kann bei nicht belegten bzw. ungenutzten Räumen oder Etagen z.B. zeitgesteuert über einen Uhrenkontakt eine zentrale Energieeinsparung realisiert werden. Mittels des Schalters 1 (siehe Punkt 6.) ist es möglich, den Regler so anzupassen, dass statt einer Temperaturabsenkung/Erhöhung der Regler ausgeschaltet wird (Frostschutz weiterhin aktiv). Verdrahtung siehe Punkt 6.

Kontakt geschlossen = ECO Funktion bzw. AUS, Kontakt offen = Normalbetrieb

3. Anzeigen

Der Regler verfügt über zwei Lampen zur Anzeige des Regelzustandes.

Gelb = Heizen
Blau = Kühlen

4. Montage/Anschluss

Auslieferungszustand offen. Montage wegen des geringen Verdrahtungsraumes auf eine UP-Dose empfohlen, kann aber auch auf ebenem nichtleitfähigen Untergrund erfolgen. Öffnen und Schließen wie in Bild 1 beschrieben. **Achtung!** Die zur Wand zeigenden, verdeckten Lüftungsschlitze dürfen nicht verschlossen werden, da dies zu einer fehlerhaften Regelung führt.

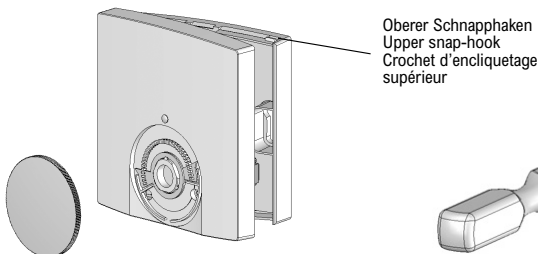


Bild 1 / picture 1 / illustration 1

Safety information!



Expert electricians only may open this device in due compliance with the wiring diagram shown in the housing cover / on the housing / represented in the corresponding operating instructions. All expert electricians charged with the execution of such works must comply with the relevant safety regulations currently operative and in force. **Caution:** The operation of the controller in the vicinity of other devices that do not comply with the EMC directives may affect its functions. The company charged with the installation of the device must, after the completion of the installation works, instruct the user of the control system into its functions and in how to operate it correctly. These operating instructions must be kept at a place that can be accessed freely by the operating and/or servicing personnel in charge.

1. Application

This controller has been specially devised for the control and supervision of the heating and cooling operations performed by 2-pipe systems existing in hotel rooms, living spaces and business premises. The device is able to trigger up to 5 valve drives (24V, normally closed). Where applicable, temperature limiters need to be installed in addition. Regarding other applications not to be foreseen by the manufacturer of this device, the safety standards concerning these applications need to be followed and adhered to. Regarding the suitability of the device for such applications, please refer to section 8. herein.

2. Functional description

The KTRTB measures, based on the data delivered by an internal sensor, the temperature that exists in the related room and, in the event a deviation of the actual value with regard to the set value is detected, triggers the activation of the heating or cooling installation as needed. The triac switching element used in place of a relay or bimetal relay, produces, in contrast to these components, no switching noises during the operation of the device.

2.1 Heating / cooling changeover

The controller is equipped with a joint heating/cooling output, the changeover operations of which are being triggered by an external contact (changeover contact). All controllers used for the management of the overall system can, based on this function, be changed over from one central point. The control direction of the device can, by means of the switch marked as switch No. 2 (see section 6.), be adapted to the operations triggered via this contact. As for the wiring, please refer to section 6.

2.2 Energy economizing function (ECO mode)

The operation in energy economizing mode can be triggered via an external contact (ECO contact). Selecting this mode enables to adjust to a temperature value that is by 3K lower while heating and to adjust to a temperature value that is by 3K higher while cooling. This allows, controlled by, for example, a time contact, to save energy in all currently unoccupied or unused rooms or floors in a centralised manner. The switch marked as switch No. 1 (see section 6.) allows to adapt the controller in such a manner that, instead of a decrease/increase of the temperature, it is being deactivated (frost protection function remains active). As for the wiring, please refer to section 6. Contact closed = ECO function or OFF; contact open = normal operation.

3. Indicator lamps

Two lamps at the controller indicate its operating condition.

Yellow = Heating
Blue = Cooling

4. Mounting / Installation

The controller is, in order to facilitate its installation, delivered in opened condition. As there is only little space available for its wiring, it is recommended to install the device on an UP box. The device is also suited for installation on even, non-conductive surfaces. The opening and closing of the device is realised as described in picture 1. **Caution:** The hidden venting slots pointing to the wall must not be covered in any way. Otherwise, there is danger that the control operations of the device become incorrect.

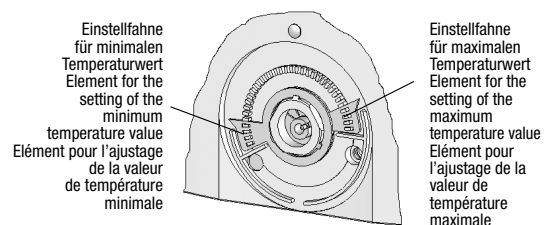


Bild 2 / picture 2 / illustration 2

5. Technische Daten

Betriebsspannung:	24V~, 50 Hz
Fühler:	NTC - intern
Schaltelement:	Triac
Schaltleistung:	15W (max. 5 Stellantriebe, stromlos geschlossen)
Einstellbereich:	5 ... 30°C
Skala:	°C Skala
Leistungsaufnahme:	< 800 mW (5VA)
Elektrischer Anschluss:	Schraubklemmen 0,5 ... 1,5 mm ²
zulässige Umgebungtemperatur:	0 ... 40°C
zulässige Lagertemperatur:	-20 ... +70°C
zulässige Luftfeuchtigkeit:	max. 95% rH, nicht kondensierend
Gehäuse:	Berlin 1000
Gehäusematerial und Farbe:	ABS-Kunststoff, Reinweiß (ähnlich RAL9010)
Schutzklasse:	III
Schutzart:	IP30
Montageart:	Aufputz/Wandmontage (4-Loch-Befestigung auf UP-Dose)

5. Technical data

Operating voltage:	24V~, 50 Hz
Sensor:	NTC - internal
Switching element:	triac
Switching capacity:	15W (max. 5 actuators, normally closed types)
Setting range:	5 ... 30°C
Scale:	°C scale
Power consumption:	< 800 mW (5VA)
Electrical connections:	screw terminals 0.5 ... 1.5 mm ²
Admissible ambient temperature:	0 ... 40°C
Admissible storage temperature:	-20 ... +70°C
Admissible air moisture:	max. 95% r.h., non-condensing
Housing design:	Berlin 1000
Housing material and colour:	plastic (ABS), pure white (similar to RAL9010)
Protection class:	III
Degree of protection:	IP30
Mounting method:	surface / wall mounting (4-hole fixing on UP box)

Consigne de sécurité!

F

Uniquement des personnes qualifiées en matière d'électricité doivent ouvrir ce dispositif en conformité avec le schéma des connexions représenté dans le couvercle du boîtier / apposé sur le boîtier / représenté dans les notices d'instructions. Tous électriciens spécialisés chargés de l'exécution de tels travaux doivent se conformer aux prescriptions de sécurité actuellement en vigueur s'y rapportant. **Attention!** L'opération du régulateur dans les environs d'autres dispositifs ne conformes pas aux directives CEM peut affecter son bon fonctionnement. La société chargée de l'installation du dispositif doit, après l'achèvement des travaux, initier l'utilisateur aux fonctions du régulateur et à son opération correcte. Toujours garder cette notice d'instructions à un lieu librement accessible pour les opérateurs et hommes de service.

1. Application

Ce régulateur a été spécialement conçu pour le contrôle et surveillance des opérations exécutées par des systèmes de chauffage et de refroidissement à deux tubes existant dans des salles ou chambres d'hôtels, des habitations ou locaux à usage commercial. Il permet de commander un nombre de jusqu'à 5 entraînements des soupapes (24V, types normalement fermés). Le cas échéant, il faut installer des limiteurs de température en plus. Concernant des autres applications pas à prévoir par le fabricant de ce dispositif, les standards de sécurité se rapportant à ces applications sont à respecter. En ce qui concerne l'aptitude du dispositif pour des telles applications, veuillez également faire attention aux informations de garantie dans chapitre 8., Garantie, dans cette notice d'instructions.

2. Fonctionnement

Le KTRTB mesure, sur la base des données délivrées par un détecteur interne, la température qui existe dans le local correspondant et déclenche, dans le cas où il détecte une déviation de la valeur réelle vis-à-vis de la valeur de consigne préréglée, l'activation de l'installation de chauffage ou de refroidissement selon besoin. L'élément de commutation triac (thyristor triode bidirectionnel) utilisé à la place d'un relais ou d'un relais bilame, ne produit, contrairement à ces composants, pas de bruits de commutation durant l'opération du dispositif.

2.1 Commutation chauffage/refroidissement

Le régulateur est muni d'une sortie commune du type «chauffage/refroidissement» dont les opérations de commutation sont excités par un contact externe (contact de commutation). Tous régulateurs utilisés pour le pilotage du système complet de réglage peuvent, sur la base de cette fonction, être commutés à partir d'un point central. Le sens d'action du dispositif peut, à l'aide du commutateur n° 2 (voir chapitre 6.), être adapté aux opérations excitées par et sur ce contact. Concernant le câblage, veuillez vous reporter au chapitre 6.

2.2 Fonction d'économie d'énergie (mode de fonctionnement ECO)

Un contact externe (contact ECO) permet de déclencher le mode de fonctionnement économe en énergie. La sélection de ce mode de fonctionnement permet de régler la température à une valeur qui, pendant la phase de chauffage, sous-dépasse la valeur préréglée par 3K, et, pendant celle de refroidissement, dépasse cette valeur par 3K. Ceci permet, sur la base, par exemple, de l'utilisa-

tion d'un contact d'horloge, de faire, à partir d'un point central, des économies d'énergie dans toutes les chambres, pièces, locaux ou étages actuellement inoccupés ou inutilisés. Le commutateur n°1 (voir chapitre 6.) permet d'adapter le régulateur de telle manière qu'il soit, au lieu d'un abaissement ou d'une augmentation de la température, désactivé (la fonction antigel reste active). Concernant le câblage, veuillez vous reporter au chapitre 6.
Contact fermé = fonction ECO ou ARRÊT; contact ouvert = fonctionnement normal

3. Indicateurs lumineux

Le régulateur est muni de deux indicateurs lumineux servant d'indiquer son état fonctionnel.
Jaune = Chauffage
Bleu = Refroidissement

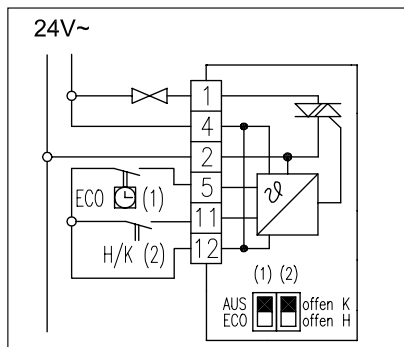
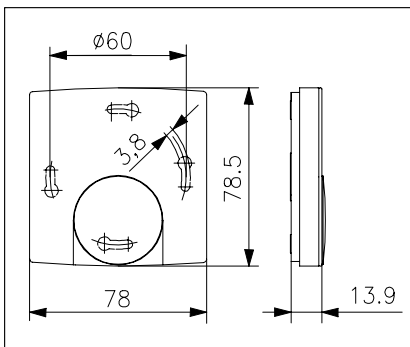
4. Installation / montage

Le dispositif est, pour faciliter son installation rapide, livré en condition ouverte. En raison de l'espace de branchement limité à l'intérieur du boîtier du régulateur, il est conseillé de l'installer sur une boîte de branchement encastrée. Le dispositif convient aussi pour l'installation sur des surfaces planes et non conductrices. L'ouverture et la fermeture du dispositif se font comme représenté dans l'illustration 1 ci-dessous. **Attention!** Les fentes de ventilation cachées qui montrent vers le mur ne doivent pas être fermées, car sinon ceci résultera dans un fonctionnement incorrect du régulateur.

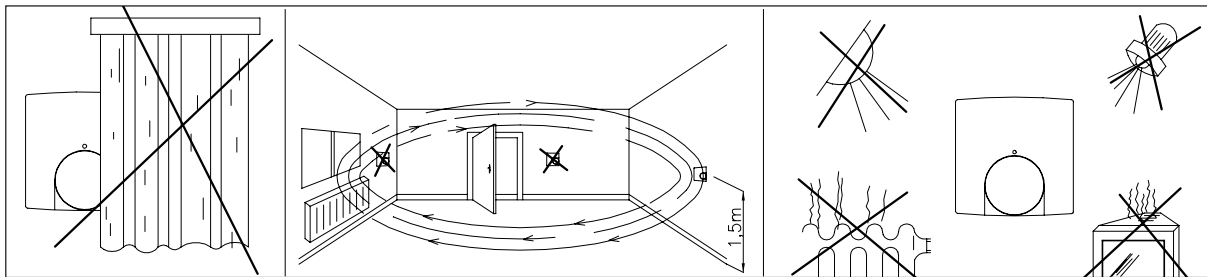
5. Caractéristiques techniques

Tension de service:	24V~, 50 Hz
Détecteur:	NTC - interne
Élément de commutation:	triac (thyristor diode bidirectionnel)
Puissance coupure:	15W (max. 5 actionneurs, types normalement fermés)
Plage de réglage:	5 ... 30°C
Echelle:	en °C
Consommation électrique:	< 800mW (5VA)
Connexions électriques:	bornes à vis 0,5 ... 1,5 mm ²
Température ambiante admissible:	0 ... 40°C
Température de stockage admissible:	-20 ... +70°C
Humidité de l'air autorisée:	max. 95% d'humidité relative, sans condensation
Design du boîtier:	Berlin 1000
Matériau du boîtier et couleur:	en plastique (ABS), blanc pur (similaire à RAL9010)
Type de protection:	III
Indice de protection:	IP30
Type de montage:	montage mural / en saillie (fixation à quatre trous sur une boîte encastrée)

6. Maßbild und Anschluss-Schaltbilder / Dimensional drawing and connection diagram / Dessin coté et schéma de branchement



7. Montagehinweis / Mounting information / Précision d'installation



8. Gewährleistung / Warranty / Garantie

Die von uns genannten technischen Daten wurden unter Laborbedingungen nach allgemein gültigen Prüfverfahren, insbesondere DIN-Vorschriften, ermittelt. Nur insoweit werden Eigenschaften zugesichert. Die Prüfung der Eignung für den vom Auftraggeber vorgesehenen Verwendungszweck bzw. den Einsatz unter Gebrauchsbedingungen obliegt dem Auftraggeber; hierfür übernehmen wir keine Gewährleistung. Änderungen vorbehalten.

The technical data specified herein have been determined under laboratory conditions and in compliance with generally approved test regulations, in particular DIN standards. Technical characteristics can only be warranted to this extent. The testing with regard to the qualification and suitability for the client's intended application or the use under service conditions shall be the client's own duty. We refuse to grant any warranty with regard thereto. Subject to change without notice.

Les données techniques indiquées dans cette notice d'instructions ont été déterminées sous conditions laboratoires en conformité avec des prescriptions d'essai généralement approuvées, notamment les normes DIN. Les caractéristiques techniques ne peuvent être garanties que dans cette mesure. La vérification du dispositif en rapport à sa qualification et appropriation pour l'application prévue ou son utilisation sous conditions de service incombe au client. Nous n'assumons aucune garantie à cet égard. Sous réserve de modifications techniques.