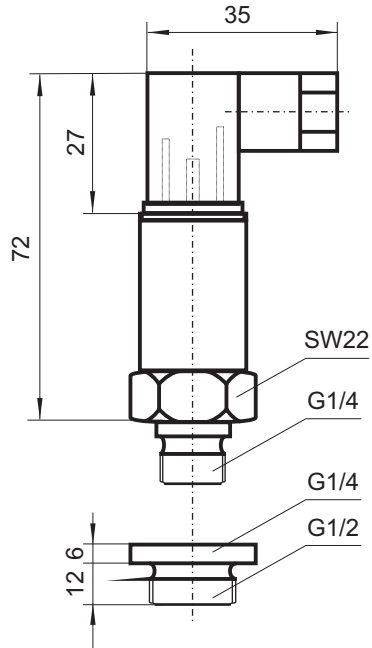


Maßzeichnung



Messbereiche

Typ	MBereich	max. Druck
MUD-U.0-160mbar	0-160mbar	320 mbar
MUD-I.0-160mbar		
MUD-U.0-0,6bar	0-0,6 bar	1,2 bar
MUD-I.0-0,6bar		
MUD-U.0-1bar	0-1 bar	2 bar
MUD-I.0-1bar		
MUD-U.0-2,5bar	0-2,5 bar	5 bar
MUD-I.0-2,5bar		
MUD-U.0-4bar	0-4 bar	8 bar
MUD-I.0-4bar		
MUD-U.0-6bar	0-6 bar	12 bar
MUD-I.0-6bar		
MUD-U.0-10bar	0-10 bar	20 bar
MUD-I.0-10bar		
MUD-U.0-16bar	0-16 bar	32 bar
MUD-I.0-16bar		
MUD-U.0-25bar	0-25 bar	50 bar
MUD-I.0-25bar		
MUD-U.0-40bar	0-40 bar	80 bar
MUD-I.0-40bar		
MUD-U.0-60bar	0-60 bar	120 bar
MUD-I.0-60bar		
MUD-U.0-100bar	0-100 bar	200 bar
MUD-I.0-100bar		
MUD-U.0-400bar	0-400 bar	800 bar
MUD-I.0-400bar		

Montage und Betriebsanleitung

Druckmessumformer

Typ: MUD

alre

Technische Daten

Messbereich:	siehe Tabelle
Ausgang:	4...20 mA Strom 2 Leiter oder 0...10V Spannung 3 Leiter
Versorgung:	12...32 VDC
Linearitätsfehler:	+/- 0,5 % FS
Gesamtfehler:	+/- 1,5 % FS
elektr. Anschluss:	durch Stecker nach. DIN 43 650
Überdruck:	2-fache des Messbereich
Prozessanschluss:	G 1/4" oder Adapter G1/2"
Gehäusematerial:	1.4571 / 316 SS
Prozess-Temperatur:	-30..+100°C
Umgebungs-Temperatur	-30..+80°C
Schutzklasse:	IP65

Beschreibung

Zur Messung von Drücken in Gasen oder Flüssigkeiten. Dieser Messumformer wird in der Hydraulik, Pneumatik, Prozesstechnik und im Maschinenbau verwendet.

Die Edelstahlmembran ist vollkommen vakuumdicht.

Service

Die Drucksensoren sind wartungsfrei.

Hinweise

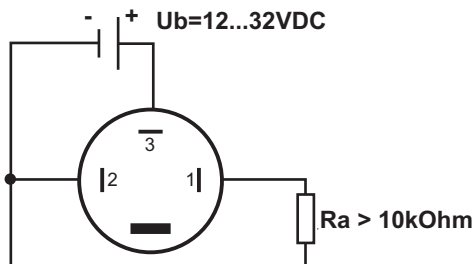
Diese Betriebsanleitung haben wir mit Sorgfalt zusammengestellt. Es war jedoch nicht möglich, alle erdenklichen Anwendungsfälle zu berücksichtigen. Sollten Sie also Hinweise für Ihre spezielle Aufgabenstellung vermissen, so setzen Sie sich bitte mit uns in Verbindung. Wir werden Sie gerne unterstützen.

Sicherheitshinweis

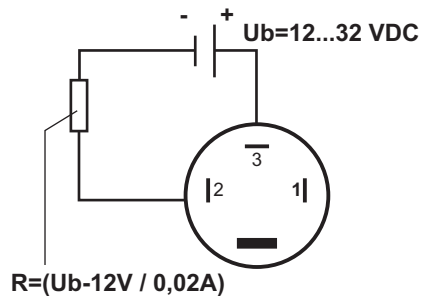
Beachten Sie unbedingt bei Montage, Inbetriebnahme und Betrieb dieser Drucksensoren die entsprechenden nationalen Sicherheitsvorschriften (z.B. VDE0100)

Anschlussbild

0...10V



4...20 mA



ALRE-IT Regeltechnik GmbH
Richard- Tauber- Damm 10
D-12277 Berlin
Germany

Tel: +49 (0)30 - 39984-0 e-mail: mail@alre.de
Fax: +49 (0)30 - 39 17 005 web: www.alre.de

alre

Stand:02/2008

Irrtum und Änderung im Sinne von technischen Verbesserungen vorbehalten.



02/08

Made in Germany

BD-DMU001