

# Typ: KTRTB-211.108



**Art.-Nr.:** MA700300

## **Ausstattung:**

Klimaregler elektronisch mit Triac superflach, AP, 5...30°C, reinweiß ähnlich RAL 9010, 230VAC, 15W

## **Anwendung:**

Dieser Regler wurde speziell zur Heiz-/Kühlregelung in 2-Rohr-Leitungssystemen für Hotel, Wohn- und Geschäftsräume entwickelt und kann bis zu 5 Ventilstantriebe (stromlos geschlossen) ansteuern.

Der KTRTB erfasst mit einem internen Fühler die Raumtemperatur und aktiviert entsprechend der Abweichung zum eingestellten Sollwert die Heizung bzw. Kühlung. Durch die Verwendung eines Triacs als Schaltelement statt eines Relais/ Bimetalls entstehen keine Schaltgeräusche im Betrieb.

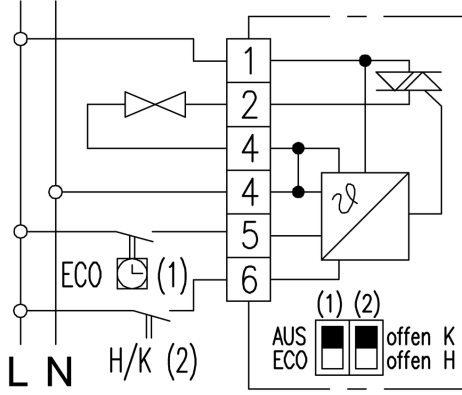
## **Technische Daten:**

Abmessungen Gehäuse:	78 x 13,9 x 78,5 mm
Abmessungen Verpackung:	80 x 20 x 85 mm
Anzahl Ausgänge:	1
Anzahl Regelbereiche:	1
Ausgangssignal1:	schaltend PWM (230 VAC, 50 Hz)
Ausseneinstellung:	Ja
Bemessungsstossspannung:	4000 V
Betriebsart Aus Frostschutz:	Ja
Betriebsspannung:	230 VAC, 50 Hz
Design:	Berlin 1000
Eco Funktion:	Ja

Eco Kontakt:	230 VAC, 50 Hz, wahlweise als ECO- oder AUS-Funktion konfigurierbar
Einstellbereich bis:	30
Einstellbereich von:	5
Elektrischer Anschluss:	Schraubklemmen 0,5 mm <sup>2</sup> bis 1,5 mm <sup>2</sup>
Farbe Gehäuse:	reinweiß, ähnlich RAL 9010
Fühler:	NTC intern
Gewicht:	ca. 70 g
Heizen Kühlen:	Ja
Heizen Kühlen1:	Ja
Hysterese:	0 K, da quasi stetig geregelt wird
Kühldecke:	Ja
Lagertemperatur:	-20...+70 °C
Material Gehäuse:	Kunststoff ABS
max. Leistungsaufnahme:	
max. Schaltspannung:	230 VAC, 50 Hz
max. Schaltstrom:	65 mA
Mechanische Bereichseinstellung:	Ja
Medium:	Luft, nicht aggressiv
min. Schaltspannung:	230 VAC, 50 Hz
Montage Befestigung:	Aufputz- / Wandmontage (4-Loch-Befestigung auf UP-Dose)
Oberflächenbeschaffenheit:	glänzend
Potentialfrei:	Nein
Proportionalbereich:	ca. 1 K
Regelbereich bis:	30
Regelbereich von:	5
Regelfunktion:	Heizen oder Kühlen
Schaltelement:	Triac
Schaltkontakt:	Öffner
Schaltleistung:	15 W
Schutzart:	IP 30
Schutzklasse:	II, nach entsprechender Montage
Sicherheit und Emv:	gemäß DIN EN 60730
Skala C:	Ja
Umgebungstemperatur bis:	40
Umgebungstemperatur von:	0
Verschmutzungsgrad:	2
Zubehör:	passende Ventilstellantriebe: ZBOOA-010.100
Zulässige Luftfeuchte:	max. 95% r. H., nicht kondensierend

**Schaltbild:**

230V~



(1) (2)  
AUS    H/K  
ECO    H